



Punto de acceso Dell Networking W-IAP205H Instant

Guía de instalación

El punto de acceso Dell Networking W-IAP205H Instant es un punto de acceso Instant de alto rendimiento y doble radio inalámbrico y con cable diseñado para entornos de instalaciones y sucursales.

Este dispositivo combina movilidad inalámbrica de alto rendimiento con acceso local Gigabit con cable para proporcionar acceso seguro a redes en dormitorios, habitaciones de hotel, aulas, clínicas y entornos multi-inquilino. La tecnología MIMO (entrada múltiple, salida múltiple) permite al W-IAP205H ofrecer funciones inalámbricas 802.11n de 2,4 GHz y 802,11 n/ac de 5 GHz, y admitir al mismo tiempo los servicios inalámbricos 802.11a/b/g existentes.

El punto de acceso W-IAP205H se puede conectar a un cuadro de pared mediante el soporte de montaje incluido, o bien convertirlo en un punto de acceso remoto de escritorio en entornos de sucursales si se utiliza el kit de montaje en escritorio AP-205H-MNTR (se vende por separado).

El punto de acceso W-IAP205H funciona en combinación con un controlador integrado y proporciona las siguientes funciones:

- Transceptores inalámbricos duales
- Funcionamiento IEEE 802.11a/b/g/n/ac como punto de acceso inalámbrico
- Funcionamiento IEEE 802.11a/b/g/n/ac como monitor aéreo inalámbrico, analizador de espectro
- Admite entrada PoE en el puerto E0 (exclusivamente) y salida PoE en el puerto E3 (exclusivamente)
- Compatibilidad con IEEE 802.3af/at PoE
- Admite determinados dispositivos periféricos USB

NOTA: El punto de acceso W-IAP205H requiere Dell Instant 4.2 o versión posterior.

Contenido del paquete

- Punto de acceso W-IAP205H
- Soporte de montaje para cuadro individual
- 2 tornillos mecánicos #6-32
- Tornillo de seguridad TSH Torx
- Guía de inicio rápido de Instant
- Guía de información de seguridad y de cumplimiento de normativas
- Guía de instalación (este documento)

NOTA: Póngase en contacto con la tienda si detecta alguna anomalía, nota que falta algo o descubre que hay piezas dañadas. Si es posible, guarde la caja y el material de protección original. Utilice este material para volver a empaquetar la unidad y enviarla a la tienda si es necesario.

Descripción general del hardware

Figura 1 Vista frontal



Indicadores LED

El punto de acceso W-IAP205H está provisto de dos indicadores LED que indican el estado del sistema y el equipo de fuente de alimentación (PSE).

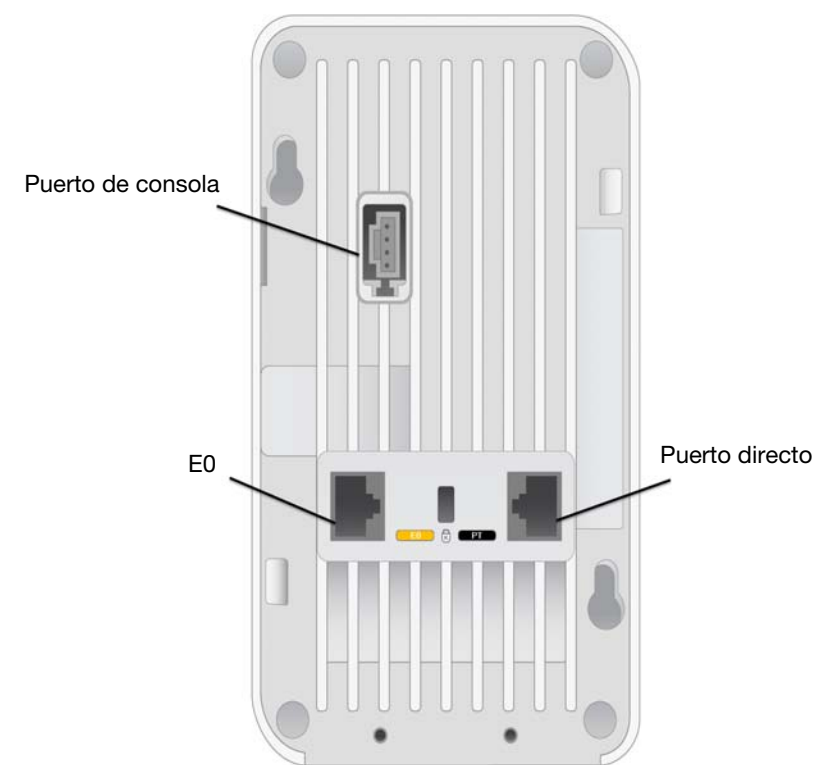
Indicador LED	Color/Estado	Significado
Estado del sistema	Apagado	Punto de acceso apagado o LED en modo desactivado
	Naranja - Fijo	Punto de acceso listo, modo restringido: <ul style="list-style-type: none"> • Enlace ascendente de 10/100 Mbps negociado • Una de las dos radios no está en modo de alto rendimiento • Punto de acceso virtual no habilitado
	Naranja - Parpadeando	Punto de acceso en modo de monitor aéreo o de analizador de espectro
	Rojo	Situación de error
	Verde - Parpadeando	Punto de acceso iniciándose, aún no está listo
Verde - Fijo	Punto de acceso listo	
PSE	Apagado	Punto de acceso apagado o función PoE deshabilitada
	Verde - Fijo	Alimentación PoE habilitada
	Rojo	Error de fuente de alimentación PoE o situación de sobrecarga

Puerto de consola

El punto de acceso W-IAP205H está equipado con un puerto serie de consola en la parte posterior (Figura 2). El puerto permite conectar el punto de acceso a un terminal serie o a un portátil para gestionarlo directamente en modo local. El conector de 4 pines con cubierta protectora del polvo está situado en la parte posterior del punto de acceso. Hay disponible un cable adaptador serie opcional (AP-CBL-SER) compatible con el punto de acceso W-IAP205H que puede adquirirse por separado.

PRECAUCIÓN: El panel posterior de este dispositivo puede calentarse tras un uso prolongado.

Figura 2 Vista posterior



NOTA: No se recomienda la conexión en caliente para el puerto de consola.

Puertos Ethernet

El punto de acceso W-IAP205H está equipado con un total de cuatro puertos Ethernet activos (E0-E3).

El puerto E0, situado en la parte posterior del punto de acceso (Figura 2) es un puerto autosensor 10/100/1000 Base-T (RJ-45) con conectividad de enlace ascendente de red con cable MDI/MDX. Es compatible con IEEE 802.3af/802.3at Power over Ethernet (PoE), acepta 48 V CC (nominal) como dispositivo estándar alimentado (PD) definido desde un equipo de fuente de alimentación (PSE) como un inyector de rango medio PoE o una infraestructura que admita PoE.

Los puertos E1-E3, situados en la parte inferior del punto de acceso (Figura 3) son puertos autosensores 10/100/1000 Base-T (RJ-45) con conectividad de enlace descendente de red con cable MDI/MDX. Se utilizan para proporcionar conectividad segura de red a dispositivos con cable. Solo el puerto E3 admite la funcionalidad de salida PoE, suministrando una potencia máxima de 10 W cuando el punto de acceso funciona en modo 802.3at PoE.

Además, el punto de acceso W-IAP205H tiene un puerto directo (PT) en la parte posterior (Figura 2) y un puerto E0/PT en la parte inferior (Figura 3). El puerto E0/PT actúa principalmente como puerto directo (PT). Alternativamente, el puerto E0/PT puede funcionar como puerto ascendente E0 y acepta alimentación 802.3af/802.3at PoE cuando los puertos E0 y PT situados en la parte posterior del punto de acceso se interconectan físicamente mediante un cable Ethernet (el AP-CBL-ETH10 se vende por separado con el kit de montaje en escritorio AP-205H-MNTR).

Figura 3 Vista inferior

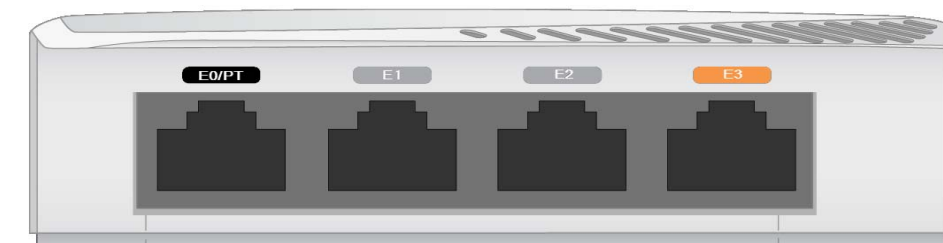
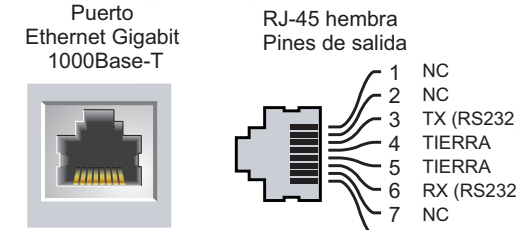


Figura 4 Pines del puerto Gigabit Ethernet



Puerto USB

El punto de acceso W-IAP205H está equipado con un puerto USB compatible con módems de teléfonos móviles y llaves Bluetooth de bajo consumo (BLE). Cuando el punto de acceso se alimenta con una fuente de CC o 802.3at, el puerto USB se habilita para proporcionar una salida de hasta 5 W.

Botón de pulsación

El botón de pulsación ubicado en el lateral del punto de acceso W-IAP205H se puede utilizar para restablecer el punto de acceso con sus configuración predeterminada de fábrica o para activar/desactivar la pantalla LED.

- Para restablecer en el punto de acceso la configuración predeterminada:

1. Apague el punto de acceso.
2. Pulse el botón de pulsación con ayuda de un objeto pequeño, estrecho y puntiagudo, por ejemplo, un clip.
3. Encienda el punto de acceso sin soltar el botón de pulsación. El LED de estado del sistema parpadeará antes de que transcurran cinco segundos.
4. Suelte el botón de pulsación.

El LED de estado del sistema volverá a parpadear antes de que transcurran 15 segundos para indicar que el dispositivo se ha restablecido. El punto de acceso seguirá reiniciándose para adoptar la configuración predeterminada de fábrica.

- Para apagar/encender el LED de estado del sistema:

Durante el funcionamiento normal del punto de acceso, pulse el botón de pulsación empleando un objeto pequeño y puntiagudo, por ejemplo, un clip. El LED de estado del sistema se apagará/encenderá de inmediato.

Alimentación

El punto de acceso W-IAP205H tiene un único conector de alimentación de 48 V CC para permitir la alimentación a través de un adaptador de CA a CC. El adaptador AP-AC-48V36 se vende por separado).

El punto de acceso W-IAP205H admite funcionalidad de entrada PoE y de salida PoE. La entrada PoE (PoE-PD) permite que el puerto E0 obtenga energía de fuentes 802.3at (preferida) o 802.3af (opcional).

Además, la funcionalidad de salida PoE (PoE-PSE) se habilita en el puerto 3 para proporcionar una salida máxima de 10 W. Si un dispositivo intenta superar el límite de potencia de 10 W, el puerto E3 se deshabilita temporalmente. El puerto se reactiva automáticamente tras su deshabilitación.

Cuando se alimenta con una fuente 802.3at, el punto de acceso W-IAP205H puede suministrar alimentación a PoE-PSE o USB, pero no a ambos a la vez. La configuración predeterminada para este dispositivo es PoE-PSE desactivado, USB activado. Estos ajustes pueden configurarse en Dell Instant.

Cuando se alimenta con una fuente 802.3af, se deshabilita la alimentación tanto PoE-PSE como USB.

Fuente de alimentación	Restricciones	USB	PoE-PSE
CC (AP-AC-48V36)	Ninguna (USB y PoE-PSE habilitado)	5 W	15,4 W
802.3at	USB o PoE-PSE habilitado	5 W	10 W
802.3af	USB y PoE-PSE deshabilitado	N/D	N/D

NOTA: Si están disponibles la alimentación PoE y CC, el punto de acceso utilizará la alimentación CC de forma predeterminada.

Antes de empezar

PRECAUCIÓN: Declaración de la FCC: Si no se finalizan correctamente los puntos de acceso en Estados Unidos (configurados como controladores distintos del modelo norteamericano), se estará violando la garantía de autorización de equipamiento de la FCC. Toda violación, intencionada o no, podría tener como consecuencia un requerimiento de la FCC instando a la finalización inmediata del funcionamiento y podría verse sometido a confiscación (47 CFR 1.80).

PRECAUCIÓN: Declaración de la UE: Lower power radio LAN product operating in 2.4 GHz and 5 GHz bands. Please refer to the *Dell Networking W-Series Instant User Guide* for details on restrictions.

Produit radio basse puissance pour réseau local opérant sur les fréquences 2,4 GHz et 5 GHz. Consultez le *Dell Networking W-Series Guide de l'utilisateur Instant* pour plus de détails sur les limites d'utilisation.

Niedrigenergie-Funk-LAN-Produkt, das im 2,4-GHz und im 5-GHz-Band arbeitet. Weitere Informationen bezüglich Einschränkungen finden Sie im *Dell Networking W-Series Instant User Guide*.

Prodotto radio LAN a bassa potenza operante nelle bande 2,4 GHz e 5 GHz. Per informazioni dettagliate sulle limitazioni, vedere la *Dell Networking W-Series Instant User Guide*.

Requisitos de red para la preinstalación

Lista de comprobación de la preinstalación

Antes de instalar su punto de acceso W-IAP205H, debe disponer de lo siguiente:

- Cable UTP Cat5E con acceso de red instalado en el cuadro de pared
- Una de las siguientes fuentes de alimentación:
 - Power over Ethernet (PoE) compatible con IEEE 802.3af
 - Kit de adaptador CA-CC del punto de acceso de Dell (se vende por separado)

Resumen del proceso de configuración

Complete cada una de las siguientes tareas en el orden indicado para configurar el punto de acceso W-IAP205H.

1. Identificar la ubicación de instalación concreta de cada punto de acceso.
2. Instalar cada punto de acceso.
3. Verificar la conectividad tras la instalación.
4. Configurar el controlador virtual. Consulte la *Guía de inicio rápido de Dell Networking Serie W Instant*.

NOTA: Dell, en cumplimiento de los requisitos gubernamentales, ha diseñado el punto de acceso W-IAP205H para que solo los administradores de las redes autorizadas puedan cambiar su configuración. Para obtener más información sobre la configuración del punto de acceso, consulte la *Guía de inicio rápido de Dell Networking Serie W Instant* y la *Guía de usuario de Dell Networking Instant*.

PRECAUCIÓN: Los puntos de acceso son dispositivos de transmisión de radio y, como tales, están sujetos a las normativas de cada país. Los administradores de red responsables de la configuración y funcionamiento de los puntos de acceso deben asegurarse de que se cumple la legislación local sobre emisiones. En concreto, los puntos de acceso deben usar las asignaciones de canales adecuadas a la ubicación en la que se usarán.

Identificación de ubicaciones específicas de instalación

El punto de acceso W-IAP205H debe instalarse con el kit de montaje en pared o en escritorio aprobado por Dell (se vende por separado). Además, el punto de acceso debe instalarse en orientación vertical, con los puertos Ethernet mirando hacia abajo para permitir la máxima ganancia de antena.

Utilice el mapa de ubicación de puntos de acceso generado por la aplicación de software del plan Visual RF de Dell para determinar las mejores ubicaciones de instalación. Cada ubicación debe estar tan cerca del centro de la zona de cobertura deseada como sea posible y también debe evitar las obstrucciones y otras fuentes evidentes de interferencias. Estas fuentes de absorción/reflexión/interferencias de RF afectarán a la propagación de radiofrecuencias y debería tenerse en cuenta durante la fase de planificación, así como ajustarse en el plan Visual RF.

Identificación de fuentes de absorción/reflexión/interferencias de RF conocidas

La identificación de las fuentes de absorción, reflexión e interferencias de RF en el campo durante la fase de instalación es crítica. Asegúrese de que estas fuentes se tienen en cuenta cuando coloque un punto de acceso en su ubicación definitiva.

Las fuentes de absorción de RF incluyen:

- Cemento/hormigón: el hormigón antiguo tiene niveles altos de disipación de agua, lo que hace que se seque y permite así la posible propagación de RF. El hormigón nuevo tiene altos niveles de concentración de agua en el mismo, por lo que se bloquean las señales RF.
- Elementos naturales: peceras, fuentes, estanques y árboles.
- Ladrillos.

Las fuentes de reflexión de RF incluyen:

- Objetos metálicos: paneles metálicos entre plantas, barras, puertas de salida de incendios, conductos de calefacción/aire acondicionado, ventanas de malla, persianas, vallas de cadena (en función del tamaño de apertura), frigoríficos, bastidores, estantes y archivadores.
- No coloque un punto de acceso entre dos conductos de calefacción/aire acondicionado. Asegúrese de que los puntos de acceso se colocan debajo de los conductos para evitar interferencias de RF.

Las fuentes de interferencias de RF incluyen:

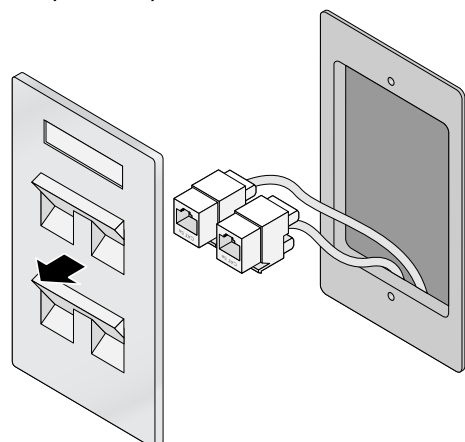
- Hornos microondas y otros dispositivos a frecuencias de 2,4 o 5 GHz (como teléfonos inalámbricos).
- Unos auriculares inalámbricos, como los que se utilizan en los centros de llamadas.

Instalación del punto de acceso

El W-IAP205H está diseñado para su montaje en diversos cuadros eléctricos.

1. Quite la placa de datos existente (si procede).
2. Quite cualquier conector RJ-45 existente (normalmente de clip) o corte/retire el cable UTP.

Figura 5 Extracción de la placa de pared (cuadro de Estados Unidos en la ilustración)



3. Utilice un cable Ethernet corto (se vende por separado) para conectar el puerto E0 a un conector RJ-45 o conecte una clavija RJ-45 (no suministrada) al cable e introdúzcala en el puerto E0. Haga lo mismo con el puerto directo (PT) en el caso de que se utilice.
4. Alinee los orificios de montaje del soporte de montaje del W-IAP205H con los orificios de montaje del cuadro, tal como se muestra en la [Figura 6](#) y en la [Figura 7](#). En el caso del cuadro sencillo, el soporte de montaje tiene dos grupos de orificios de montaje para adaptarse a los distintos requisitos de posición de instalación. Consulte la [Figura 7](#) para obtener más información.

Los estándares aplicables a las cajas de pared son:

- IEC 60670-1, GB17466, BS4662 y DIN49073 para todo el mundo
- ANSI/NEMA OS 1 y OS 2 para Estados Unidos

5. Introduzca los dos tornillos mecánicos incluidos y apriételos para fijar el soporte de montaje.

Figura 6 Soporte para cuadro (cuadro de Estados Unidos en la ilustración)

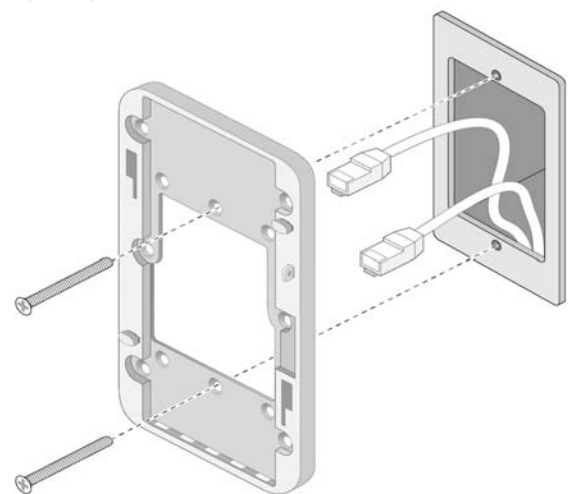
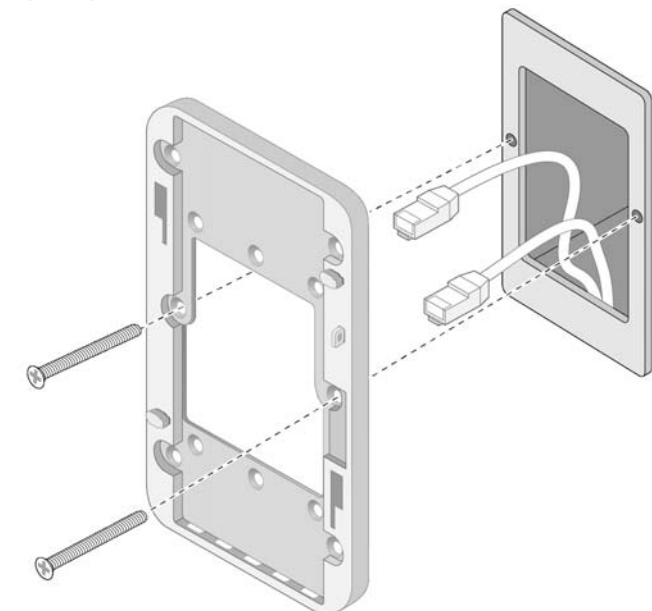
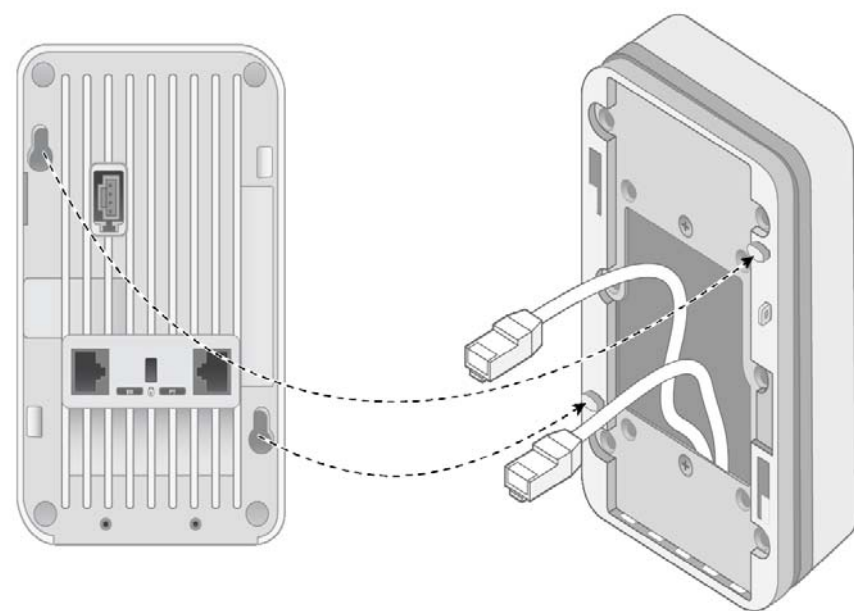


Figura 7 Soporte para cuadro (cuadro mundial en la ilustración)



6. Conecte los cables a la parte posterior del punto de acceso.
7. Alinee las ranuras de montaje de la parte posterior del punto de acceso con los postes de montaje correspondientes tal como se puede ver en la [Figura 8](#).
8. Presione el punto de acceso contra los postes y hacia abajo hasta que los postes encajen en las ranuras de la parte superior de las ranuras.

Figura 8 Fijación del punto de acceso en un montaje en pared



9. Una vez fijado el punto de acceso al montaje en pared, inserte el tornillo de seguridad TSH Torx en el orificio situado en la esquina superior derecha del montaje en pared y apriételo.
10. Si no utiliza PoE, conecte el adaptador de corriente CA-CC (el modelo AP-AC-48V36 se vende por separado) a la toma de alimentación de CC situada en el lateral del punto de acceso.



NOTA: Para conocer más especificaciones de este producto, consulte la hoja de especificaciones en dell.com.



NOTA: Para obtener información sobre normativas y seguridad, consulte la guía de información de seguridad y de cumplimiento de normativas incluida con este producto.


Punto de acceso Dell Networking W-IAP205H Instant Guía de instalación



Contacto de Dell

Soporte en sitio web	
Sitio web principal	dell.com
Información de contacto	dell.com/contactdell
Sitio web de soporte	dell.com/support
Sitio web de la documentación	dell.com/support/manuals

Copyright

© 2015 Aruba Networks, Inc. Las marcas comerciales de Aruba Networks incluyen  Airwave, Aruba Networks®, Aruba Wireless Networks®, el logotipo empresarial de Aruba the Mobile Edge Company y Aruba Mobility Management System®, Dell™, el logotipo DELL™ y PowerConnect™ son marcas comerciales de Dell Inc.

Todos los derechos reservados. Las especificaciones incluidas en este manual pueden cambiar sin previo aviso. Creado en Estados Unidos. Todas las demás marcas comerciales son propiedad de sus respectivos propietarios.

Código Open Source

Algunos productos de Aruba incluyen software Open Source desarrollado por otros fabricantes, incluido código de software sujeto a las licencias GNU GPL, GNU LGPL o a otras licencias Open Source. El código Open Source utilizado se puede encontrar en este sitio:

http://www.arubanetworks.com/open_source

Incluye software de Litech Systems Design. Biblioteca de cliente IF-MAP. Copyright 2011 Infoblox, Inc. Todos los derechos reservados. Este producto incluye software desarrollado por Lars Fenneberg, et al.

Aviso legal

El uso de las plataformas de conexión y de software de Aruba Networks, Inc. por toda persona o empresa para terminar otros dispositivos de cliente VPN de otros proveedores constituye la total aceptación de responsabilidad por parte del individuo o empresa por la acción realizada y exime por completo a Aruba Networks, Inc. del coste de cualquier acción legal emprendida en su contra relacionada con la violación del copyright en representación de dichos proveedores.



www.dell.com

Punto de acceso Dell Networking W-IAP205H Instant | Guía de instalación
Número de pieza 0511813-ES-01 | Mayo de 2015